

# Abrex-System®

**VIPERX®**

mod.: 3A, 5A, 8A

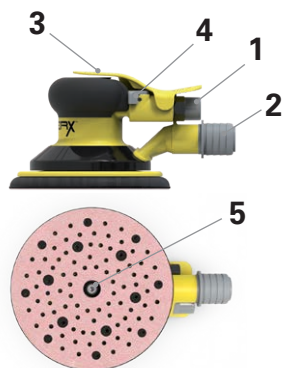


## MANUALE D'USO E MANUTENZIONE

ViperX disponibile nelle tre orbite 3A, 5A e 8A è progettata e costruita per la rimozione dello stucco, per la carteggiatura dei fondi di carrozzeria, per la lavorazione del gel-coat nell'industria navale.

Modello	ViperX3A	ViperX5A	ViperX8A
<b>Orbita</b>	<b>3 mm</b>	<b>5 mm</b>	<b>8 mm</b>
Ø Platorello	125 / 150mm	125 / 150mm	125 / 150mm
Foratura	33 Fori / 97 Fori	33 Fori / 97 Fori	33 Fori / 97 Fori
RPM	6500 – 11000	6500 – 11000	6500 – 11000
Peso	835 g	835 g	835 g
Pressione di lavoro	6,2 Bar – 90 PSI	6,2 Bar – 90 PSI	6,2 Bar – 90 PSI
Consumo d'aria	340 l/min	340 l/min	340 l/min
Ingresso aria	¼" Gas	¼" Gas	¼" Gas
Filettatura Platorello	M8	M8	M8
Aspirazione	Centralizzata	Centralizzata	Centralizzata
Rumore:	82 db A	82 db A	82 db A
Vibrazioni max aeq sum:	<b>3A</b> = 8,43 m/s <sup>2</sup>	<b>5A</b> = 8,16 m/s <sup>2</sup>	<b>8A</b> = 7,38 m/s <sup>2</sup>

**USO:** connettere ViperX all'alimentazione pneumatica (1) usando un tubo interno Ø8 mm ed esterno Ø10 mm. Connettere il tubo Ø 29 mm per l'aspirazione al raccordo girevole (2). Appoggiare ViperX sulla superficie da levigare, impugnando saldamente premere con il palmo della mano sulla leva di start (3) per avviare la rotazione del platorello. La levetta laterale (4) regola la velocità di rotazione (RPM). Sollevando il palmo della mano dalla leva di start, la rotazione di ViperX si arresta. Per la sostituzione del platorello, scollegare i tubi di alimentazione e aspirazione, svitare la vite M8 centrale (5), rimuovere il platorello usato, applicare il nuovo platorello e riavvitare la vite M8.



## PLATORELLI DI RICAMBIO

Modello Platorello	Passo	Peso	Ø	Fori	Durezza	Velcro® System	Codice Computer
<b>FUSION</b>	M 8	130 g	150 mm	97	Medium	●	SVIPER150F1
					Soft	●	SVIPER150F2
					Hard	●	SVIPER150F3
			125 mm	33	Medium	●	SVIPER125F1
					Soft	●	SVIPER125F2
					Hard	●	SVIPER125F3

**MANUTENZIONE:** periodicamente lubrificare con olio pneumatico le connessioni per l'alimentazione pneumatica e per l'aspirazione (utilizzare olio tipo: Orlen Oil Pneumatic VG 32, grado viscosimetrico ISO VG: 32).

Dopo ogni utilizzo eseguire una pulizia generale ed un controllo del funzionamento start/stop tramite leva, non utilizzare liquidi come acqua e solventi. Se si nota un'anomalia nella rotazione (RPM) contattare il produttore.

**SMALTIMENTO:** differenziare le componenti per tipologia e materiale. Consegnarle ai centri di smaltimento autorizzati.



## DICHIARAZIONE DI CONFORMITÀ

Abrex System Srl, via del Viticolotore, 11, Loc. Poggio Piccolo, 40023 Castel Guelfo di Bologna (BO), Italia, dichiara sotto la propria esclusiva responsabilità che ViperX, nelle versioni 3A, 5A, 8A, è stato progettato e costruito in conformità con le seguenti normative europee:



Direttiva Macchine 2006/42/CE

UNI EN ISO 5349:2004

UNI EN ISO 11148-8:2012

UNI EN ISO 4414:2012

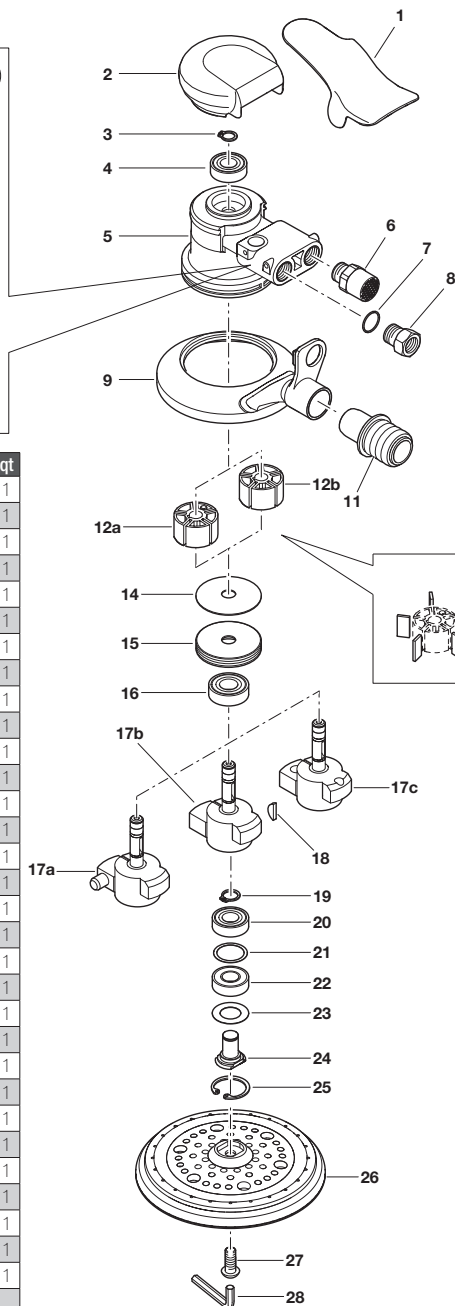
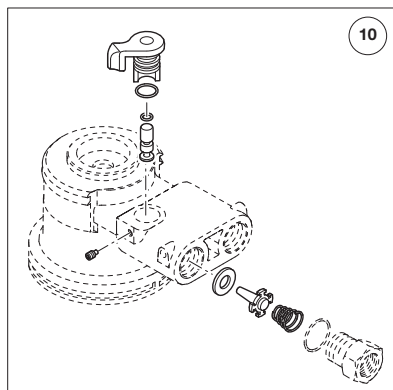
**GARANZIA:** la garanzia sugli utensili ViperX™ è di 1 anno e diventa di 2 anni se l'utensile viene registrato entro 30 gg dalla data di acquisto. La garanzia, in caso di applicazioni industriali è di 1 anno. Ogni utensile deve essere registrato singolarmente sul sito [www.abrex-system-tools.com](http://www.abrex-system-tools.com). La garanzia legata agli utensili ViperX™ **copre tutti i difetti di fabbricazione ed eventuali materiali difettosi con il quale è costruito l'utensile.**

Affinché la garanzia sia valida gli utensili pneumatici ViperX™ devono essere utilizzati e conservati seguendo le istruzioni di utilizzo presenti nel manuale all'interno della scatola di ciascun utensile. La garanzia **non copre** l'utensile nei seguenti casi:

- Sottoposto a urti o cadute accidentali.
- Danni da trasporto.
- Utilizzi impropri in ambienti non idonei ed esposti a temperature estreme.
- Carteggiature di materiali non essiccati e in presenza di solventi e/o liquidi.
- Danni causati dall'utilizzo di accessori non originali.
- Danni causati da flussi d'aria superiori al consigliato.
- Mancata lubrificazione dell'utensile.
- Particolari dell'utensile soggetti ad usura: cuscinetti, rotore e palette, campana di aspirazione, platorello.
- Manutenzione eseguita da terzi e/o da centri non autorizzati dal produttore.
- Malfunzionamenti dovuti a manomissioni dell'utensile effettuati dal cliente e/o da terzi.

Le riparazioni effettuate in regime di garanzia non estendono il periodo di garanzia stesso.

Modello	ViperX3A_	ViperX5A_	ViperX8A_
Orbita	3 mm	5 mm	8 mm
Ø Platorello	125 / 150 mm	125 / 150 mm	125 / 150 mm



Pos.	Codice	Denominazione	qt
1	LCHUT_01529	LEVA DI START	1
2	LCHUT001528	IMPUGNATURA	1
3	LCHUT000010	ANELLO ELASTICO	1
4	LCHUT1810NS	CUSCINETTO SUPERIORE	1
5	LCHUT_01515	CORPO MACCHINA	1
6	LCHUT001552	SILENZIATORE	1
7	LCHUT01541R	GUARNIZIONE	1
8	LCHUT01541B	INGRESSO ARIA	1
9	LCHUT001546	KIT ASPIRAZIONE	1
10	LCHUT001530	KIT ARIA	1
11	CRACGIRO000	RACCORDO GIREVOLE 29 mm	1
12(a)	LCHUT081524	ROTORE PER LEVIGATRICE ORBITA 8 mm	1
12(b)	LCHUT011524	ROTORE PER LEVIGATRICE ORBITA 2,5/5 mm	1
13	LCHUT01523S	KIT PALETTE (5)	1
14	LCHUT1321CW	LAMELLA C72 / 0,4 mm	1
15	LCHUTAB1521	FLANGIA IN ALLUMINIO FILETTATURA SINISTRA	1
16	LCHUT001810	CUSCINETTO INFERIORE	1
17(a)	LCHUT015192	BILANCERE PER LEVIGATRICE ORBITA 8 mm	1
17(b)	LCHUT001519	BILANCERE PER LEVIGATRICE ORBITA 5 mm	1
17(c)	LCHUT015191	BILANCERE PER LEVIGATRICE ORBITA 2,5 mm	1
18	CLINDS68886	LINGUETTA	1
19	LCHUT000012	ANELLO ELASTICO	1
20	LCHUT017212	CUSCINETTO	1
21	LCHUT261901	SPESSORE	1
22	LCHUT017211	CUSCINETTO PROTETTO	1
23	CRON28X1505	RONDELLA PARAPOLVERE	1
24	LCHUT01544G	PERNO SUPPORTO PLATORELLO	1
25	LCHUT000028	ANELLO ELASTICO	1
26	SVIPER150F1	PLATORELLO D150	1
26A	SVIPER125F1	PLATORELLO D125	1
27	CVITM8ZN109	VITE M8 ZINCATA	1
28	LCHTU000800	CHIAVE ESAGONALE 5 mm	1

(\_) completare il codice con la lettera del colore richiesto - T= Tiffany - Y=Yellow - W=White